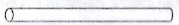

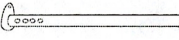
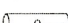





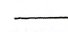
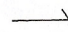
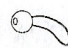



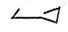



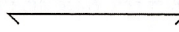
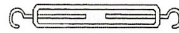


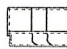
6 m series economy

Inhalt / Contents / Zawartość / Inhoud / Contenu / Obsah / Contenido

Artikel Nr.	Beschreibung	ID Nr.		6x6m	6x8m	6x10m	6x12m	6x14m
31107	Stange 1442 mm 38-38	1		16	20	24	28	32
31108	Stange 1930 mm 38-38	2		9	12	15	18	21
31109	Stange 1895 mm 38-38 mit Löchern und Fuß	3		8	10	12	14	16
31453	2er Verbinder mit Loch	4		8	10	12	14	16
31110	3er Eckverbinder 110°	5		4	4	4	4	4
31111	4er Verbinder 110°	6		4	6	8	10	12
31112	3er Eckverbinder 140°	7		2	2	2	2	2
31113	4er Verbinder 140°	8		2	3	4	5	6
30044	Schraubhaken	9		4	4	4	4	4
30044	Erdnagel 6x180 mm	10		8	10	12	14	16
30047	Erdnagel 4x160 mm	11		36	42	48	54	60
30430	Gummischlaufe 14 cm	12		92	110	128	146	164
30429	Gummischlaufe 5 cm	13		22	22	22	22	22
30050	Spannleine 3 m	14		4	4	4	4	4
31106	Schraube 50 mm mit Flügelmutter	15		58	74	90	106	122
30051	Dachhaken	16		8	10	12	14	16
31459	Inbusschlüssel	17		1	1	1	1	1

6 m series economy

Inhalt / Contents / Zawartość / Inhoud / Contenu / Obsah / Contenido

Artikel Nr.	Beschreibung	ID Nr.		6x6m	6x8m	6x10m	6x12m	6x14m
30081	Stahlstange	18		12	16	20	24	28
30080	Spanner	19		6	8	10	12	14
	Dach	20		1	1	1	1	1
	Seitenwand	21		6	8	10	12	14
	Endwand	22		2	2	2	2	2

6 m series economy

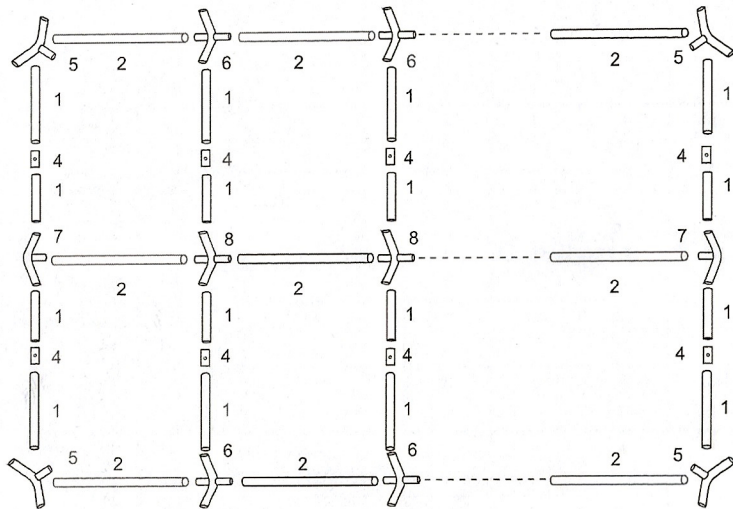
Aufbauanleitung

Suchen Sie einen ebenen Untergrund für das Zelt. Packen Sie die Kartons aus und sehen Sie nach, ob auch alle hier aufgelisteten Teile vorhanden sind. Entfernen Sie vor dem Aufbau den leichten Ölfilm mit einem Tuch. Bei kälterem Wetter empfehlen wir, die Zeltplane vorher auf Zimmertemperatur zu bringen.

Beim Montieren achten Sie bitte darauf das die Muttern immer innen liegen.

1

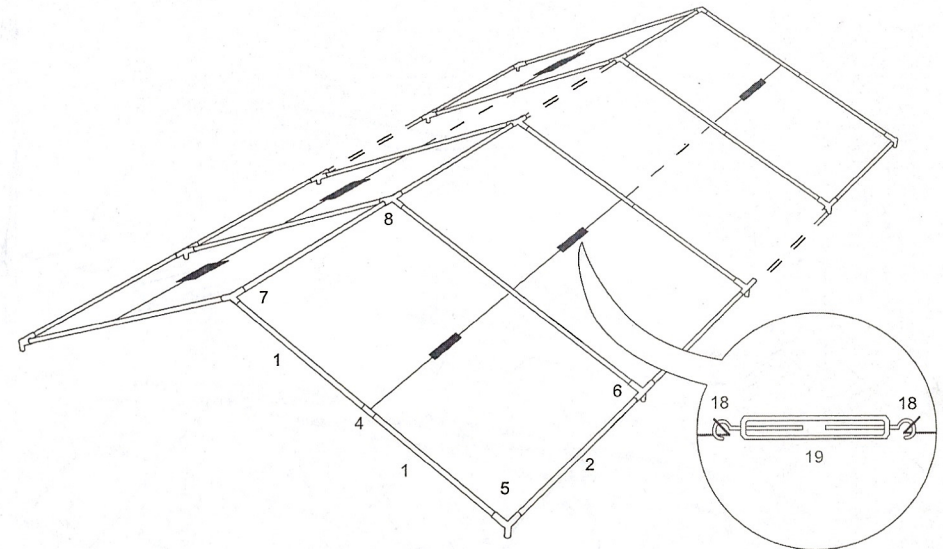
Setzen Sie den Rahmen für das Dach zusammen indem Sie die Teile 4 bis 8 an die Stangen (1 und 2) montieren und zur Fixierung mit den Schrauben anziehen.



6 m series economy

2

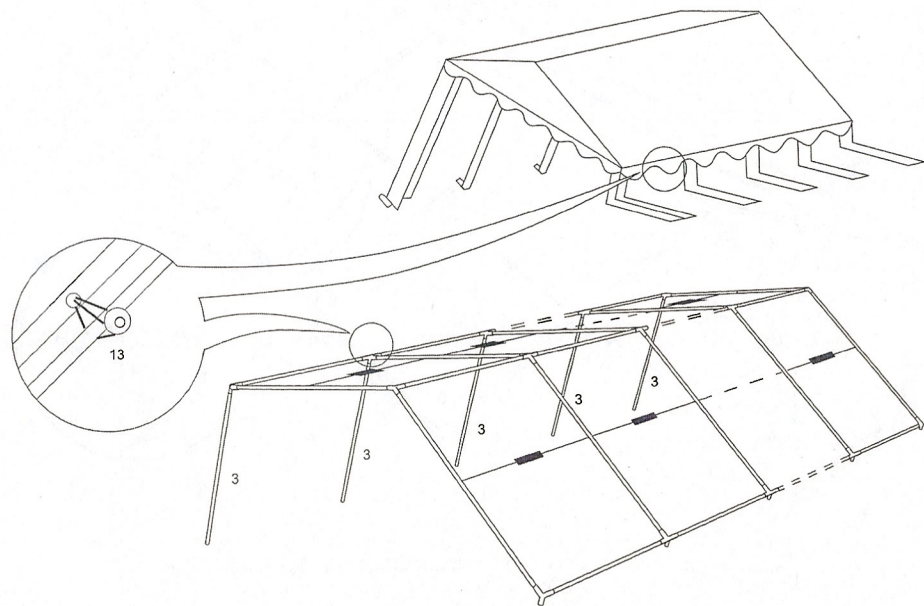
Mit Spanner (19) und den Stahlstangen (18) stabilisieren Sie die Dachkonstruktion.



6 m series economy

- 3** Heben Sie eine Seite des Zeltgerüsts an und setzen Sie die Beine (3) ein. Setzen Sie das Dach (20) auf den Rahmen und befestigen Sie es mit den Gummischlaufen (13).

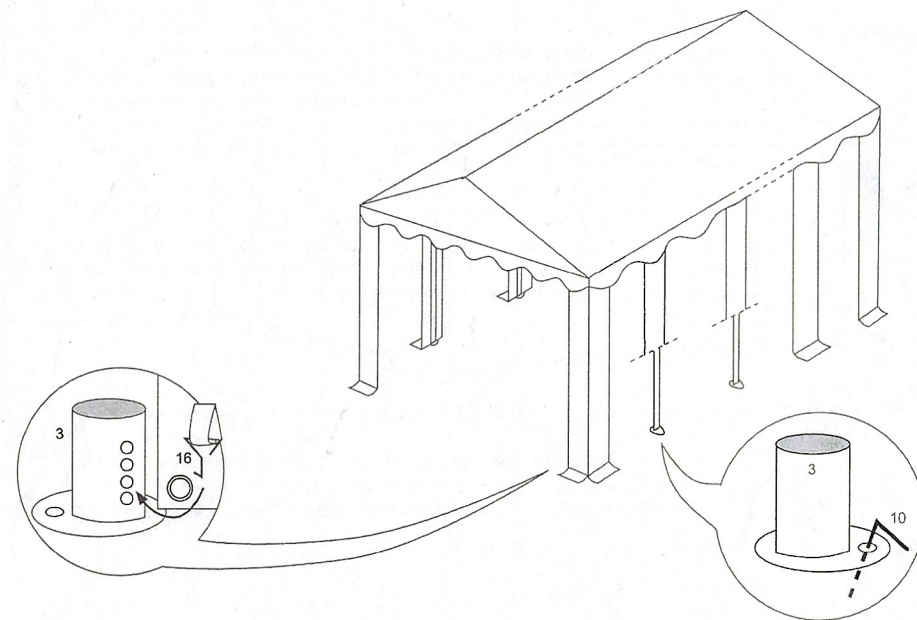
Achten Sie darauf, nicht zu viel Spannung auf die Gummischlaufen zu geben, um das Anbringen der anderen Seite nicht zu erschweren.



6 m series economy

- 4** Stecken Sie die Beine auf der gegenüberliegenden Seite ein. Bitte stellen Sie die Zeltbeine senkrecht auf, um zu hohe Spannung auf den Giebelwänden zu vermeiden.

Benutzen Sie die Erdnägel (10) um die FüÙe am Boden zu befestigen. Die Dachschals werden mit Haken (16) an den Stangen (3) befestigt.

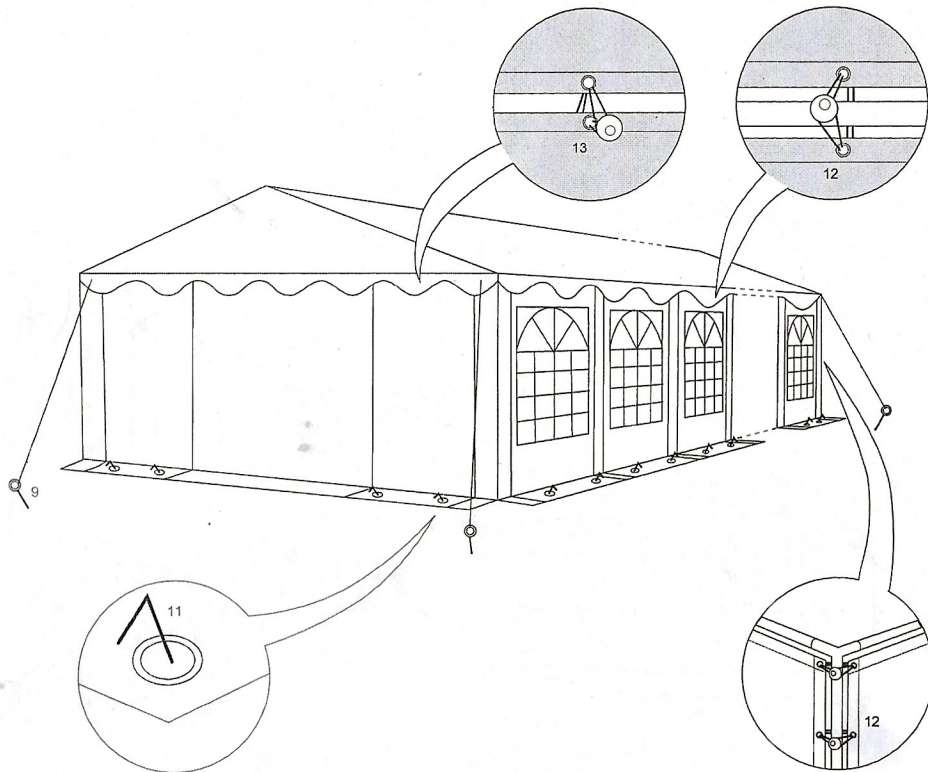


6 m series economy

5

Breiten Sie die Seitenwände (21) und Endwände (22) aus und befestigen Sie die Seitenwände mit den Gummischlaufen (12) am Gerüst und die Endwände mit den kurzen Gummischlaufen (13) direkt am Dach.

Mit den kurzen Erdnägeln (11) befestigen Sie die Endwände am Boden. Die Spannleine läuft von jeder Ecke des Zeltes und wird mit den Schraubhaken (9) am Boden verspannt.



6 m series economy

GB

Instructions

Select a flat surface for the tent. Unpack the boxes and check if all listed parts are included. with a cloth. In colder weather conditions we suggest to bring the roof to room temperature before installing.

1

Assemble the roof frame by mounting parts 4 and 8 on the pipes (parts 1 and 2). Use the screws to attach the parts.

2

Use the turnbuckle (19) and the wire rope (18) to stabilise the roof structure.

3

Lift one side of the tent frame and attach the legs (3). Make sure, that the leg pipes are in vertical position, to avoid overtension on the endwalls. Place the roof (20) onto the frame and use the bungees (13) to fasten it. Be sure not to put too much tension on the bungees in order not to make attaching the other side more difficult.

4

Attach the legs on the other side. Make sure, that the leg pipes are in vertical position, to avoid overtension on the endwalls. Use the ground pegs (10) to fasten the legs to the ground. Attach the side covers to the pipes (3) using hooks (16).

5

Unfold the side walls (21) and the end walls (22) and attach the side walls to the frame using the bungees (12). Attach the end walls directly to the roof using the short bungees (13). Use the short ground pegs (11) to fasten the end walls to the ground. The guy rope runs from every corner of the tent and is braced using the screw hooks (9).